

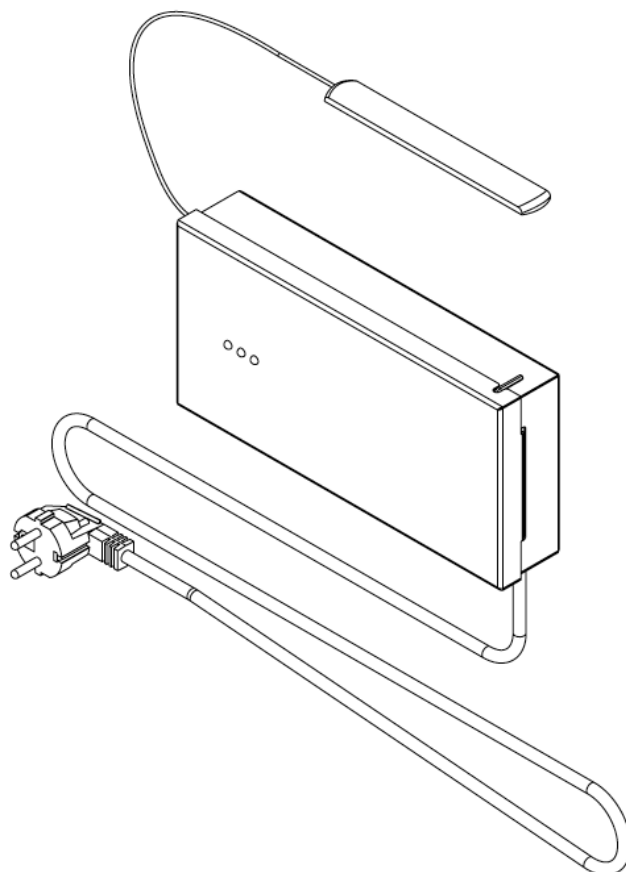


Paigaldus- ja kasutusjuhend

Airobot põrandakütte juhtimise automaatika 24 V süsteem

Ruumikontroller A-HC-RC1

Ruumiandurid SE1



Sisukord

Paigaldamine.....	3
Ruumikontroller.....	3
Ruumiandurid	3
Ühendamine	4
Ruumiandurite ühendamine	4
Ajamite ühendamine	4
Tsirkulatsioonipumba juhtimine	5
Elektripõrandakütte juhtimine välise releega ..	5
Üldkasutatav GPI sisend	5
Torutemperatuuri andurite ühendamine	6
Elektrivõrku ühendamine	6
Esmane seadistamine	7
Ruumiandurite sidumine	7
Tsoonide ja ajamite testimine	8
Ruumikontrolleri internetivõrku ühendamine ..	8
Ruumikontrolleri mobiilirakendusse lisamine..	9
Tsoonidele nimetuse lisamine mobiilirakenduses	9
Kasutamine.....	10

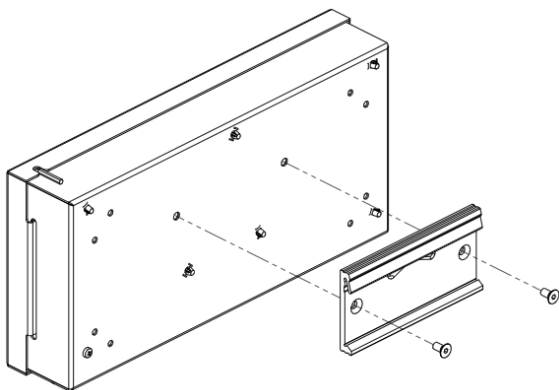
Töörežiimid.....	11
Kodus	11
Eemal	11
Võimendus (boost)	11
Funktsioonid	11
Ventilatsiooniseadmega ühendamine (õhukvaliteedi juhtimiseks)	11
Ühilduvus: lokaalne API	11
Võrguseadistuse taastamine	12
Tehaseseadete taastamine	12
Ruumianduri välja vahetamine	12
Veateated ja eriolukorrad	12
Tehnilised andmed, mõõdud ja lisad	14
Ruumikontroller	14
Ruumikontrolleri elektriskeem	15
Ruumiandurid	15
Seadistamise tabel.....	18
Garantiitingimused	19
Kasutajatugi ja kontakt.....	20

Paigaldamine

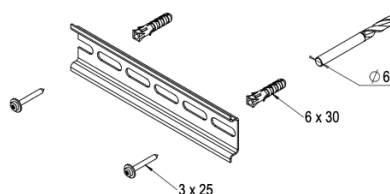
Ruumikontroller

Üldiselt paigaldatakse ruumikontroller kollektori kappi. Ruumikontroller kinnitatakse seinale DIN liistuga. Paigaldusel veenduda, et ruumikontroller ei puutuks kokku vedelike, kõrge õhuniiskuse või kuuma allikaga. Paigaldus on lubatud nii vertikaalselt kui ka horisontaalselt. DIN liistu seinale kinnituse vahendid valida vastavalt seina tüübile, need ei kuulu komplekti.

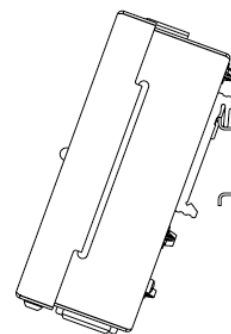
Samm 1: kinnitada pakendis kaasas olev DIN klamber ruumikontrolleri külge 2 kruviga



Samm 2: kinnitada DIN liist seina külge selleks sobiva kinnitusvahendiga (ei ole komplektis)



Samm 3: Paigutada ruumikontroller DIN liistule ja vähese jõuga surudes alla lukustub see sinna külge.



Ruumiandurid

Ruumianduri asukohta valides tuleb meeles pidada, et ruumianduri eesmärgiks on mõõta ruumi õhutemperatuuri ja selle põhjal reguleerida ruumi kütet. Võimalikult täpse näidu saamiseks tuleb ruumianduri asukohta valides jälgida:

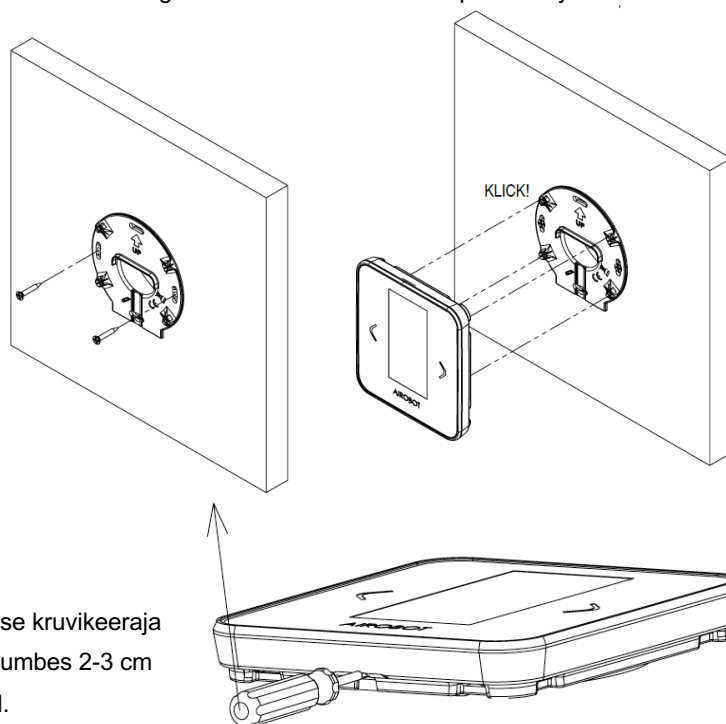
- Ei tohi olla soojuskiirguri lähedal (näiteks televiisor, ruuter)
- Ei tohi asuda otsese päikesekiirguse käes

Paigaldamine:

- Kinnitada seinadapter 2 kruviga seadmetoosi või seina külge
- Ühendada juhtmed vastavalt skeemile peatükis „Ruumiandurite ühendamine“
- Juhul kui on ka pörandandur, siis ühendada see NTC tähistusega pistikusse
- Kinnitada ruumiandur seinadapteri külge

Eemaldamine:

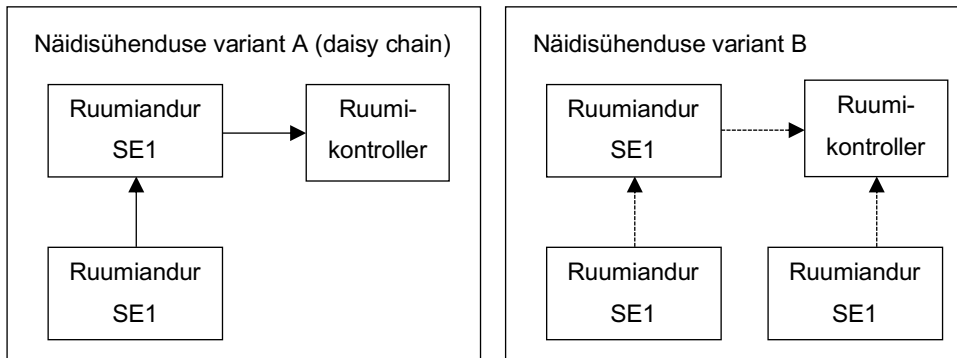
Kui tekib vajadus paneel eemaldada, siis sisestada peenikese kruvikeeraja ots seinadapteri ja esipaneeli vahele (auk asub all keskel) umbes 2-3 cm sügavusele ja õrnalt painutades aidata kaasa eemaldamisel.



Ühendamine

Ruumiandurite ühendamine

Ruumiandurite ühendamine: Ühendada juhtmed vastavalt ruumianduri taga toodud märgistusele +Ve, B, A, -Ve. Lubatud on kombineerida erinevaid ühendusvariante (vaata näidisühenduse variante A ja B). Igal ruumianduril on unikaalne address ID, seega on nad tuvastatavad süsteemi poolt isegi kui mitu ruumiandurit ühendub ruumikontrollerisse ühe kaabliga. Ühe ahela kogupikkus ei tohi olla üle 100 meetri.

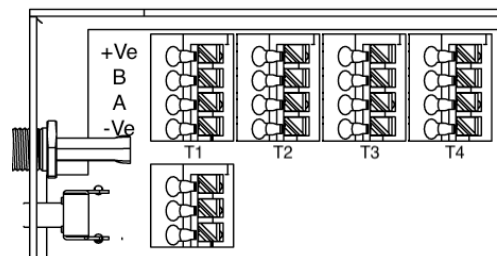


Põrandaanduri ühendamine

Ruumiandurid võimeldavad juhtida kütet ka põranda temperatuuri kaudu. Ruumianduri taga on olemas NTC temperatuurianduri sisend – ühendada NTC 10kΩ andur märgistatud pistikusse. Põrandaanduri ühendamise korral tuleb ruumianduri esmasel seadistamisel valida, et juhtimine toimuks põrandaanduri kaudu kuna vaikumisi juhitakse õhutemperatuuri anduri põhjal.

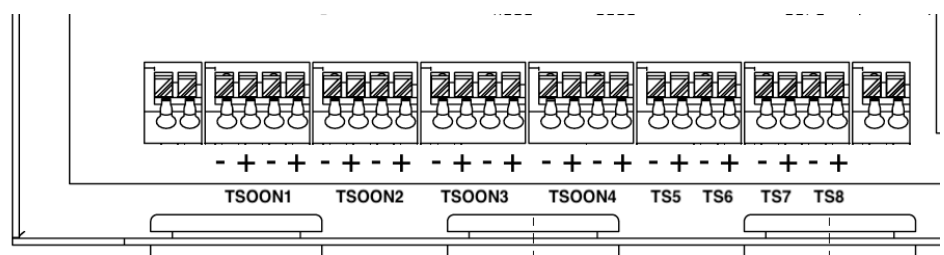
Ruumiandurite ühendamine ruumikontrolleri külge

Ruumiandurid tuleb ühendada ruumikontrolleri T1, T2, T3 ja T4 pistikute külge vastavalt tähistusele: +Ve, B, A, -Ve. Jälgida, et vastavad märgistused kattuvad nii ruumikontrolleri kui ruumianduri ühenduse korral. Ruumikontrolleril on selleks ette nähtud 4 pistikut (T1 kuni T4). Ühte pistikusse on lubatud ühendada ka mitu ruumiandurit, seega ruumi puudumisel on lubatud teha ühendus ruumikontrolleri väliselt eraldi elektritoosis. Ühenduse järjekord ei ole oluline, sest ruumiandurid on hiljem tuvastatavad süsteemi poolt määrates igale ruumiandurile unikaalse ID numbri.



Ajamite ühendamine

Lubatud on kasutada ainult 24 V NC (normally closed / tavaolekus suletud) tüüpi ajameid. Ühendada ajamid vastavalt elektriskeemile, kus ajami **PRUUN juhe ühendada ruumikontrolleri „+“**



pistikusse ja SININE juhe ruumikontrolleri „-“, pistikusse. Ühe pistiku alla on lubatud ühendada 1 ajam.

Oluline on panna ajamid paika plaanitavate loodavate tsoonide kaupa. Tsoonide tähistus on märgistatud ruumikontrolleri peal. Tsoonidele 1 kuni 4 saab ühendada igasse 2 ajamit, tsoonid 5 kuni 8 saab ühendada igasse 1 ajami. Hiljem seadistuse käigus on võimalik panna näiteks mitu tsooni juhtima ühe ruumiruumianduri järgi.

Tsirkulatsioonipumba juhtimine

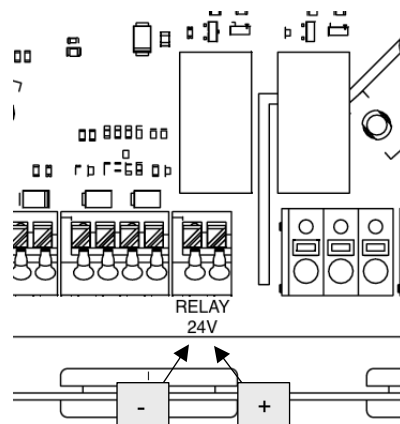
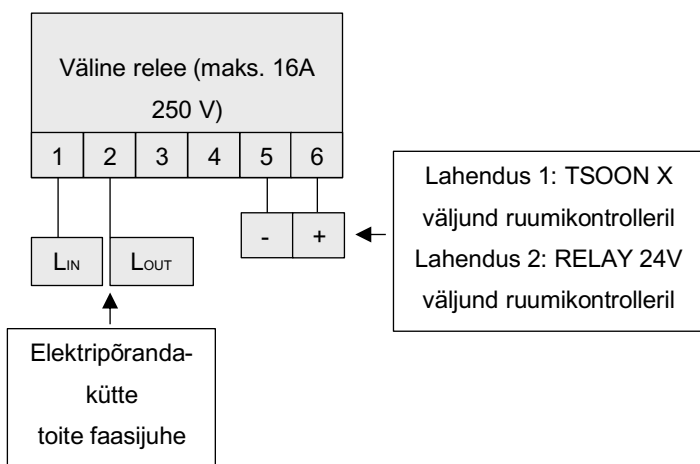
Küsida lisa edasimüüjalt, tarkvaraline tugi tulemas peagi üle õhu uuendusega. Ruumikontrolleriga on võimalik soovi korral juhtida tsirkulatsioonipumba tööd. Tsirkulatsioonipump lülitatakse tööle kui vähemalt 1 ruumianduritest nõuab kütet või jahutust. Pump käivitatakse 3 minutilise viitega. Pumba ühendamiseks ühendada pumba toite „L“ faasijuhe läbi ruumikontrolleril oleva RELAY tähistusega kontaktidele – ühendades kaablid „NO“ ja „COM“ kontaktidele.

Elektripõrandakütte juhtimine välise releega

Ruumikontrolleriga on võimalik juhtida elektripõrandakütet kasutades välist releed. Lisavarustuses olev väline rele (A-HC-R2416) mahub EU seinatoosi. Ruumi mida soovitakse kütta elektripõrandaküttega peab ruumiandur olema varustatud põranda temperatuuri anduriga. Elektripõrandakütte „L“ faasijuhe tuleb vedada läbi rele (lülitus normally open põhimõttel). Elektripõrandakütte juhtimiseks on 2 võimalust:

- **Lahendus 1: Ruumis (tsoonis) on ainult elektripõrandaküte:** Näiteks: vannitoas on ainult elektripõrandaküte. Ühendada väline rele vastava tsooni ajami kontaktide külge, sama moodi nagu oleks ühendanud sinna ajami.
- *Küsi lisa edasimüüjalt, tarkvaraline tugi tulemas üle-õhu uuendusega.* **Lahendus 2: Ruumis (tsoonis) elektripõrandaküte ja vesipõrandaküte:** selline juhtimine võimalik ainult ühe tsooni puhul ruumikontrolleri kohta. Juhul kui ruumikontrolleris aktiveeritakse põrandajahutuse režiim, siis sellise tsooni puhul ajam suletakse ning aktiveeritakse väline rele elektripõrandaküttega kütmiseks (kui on seadistatud). See võimaldab teha hoones jahutust samal ajal hoides elektripõrandaküttega ruumi põrandat soojas. Ühendada väline rele ruumikontrolleris RELAY 24V pesasse. Näiteks: vannitoas on elektri- ja vesipõrandaküte.

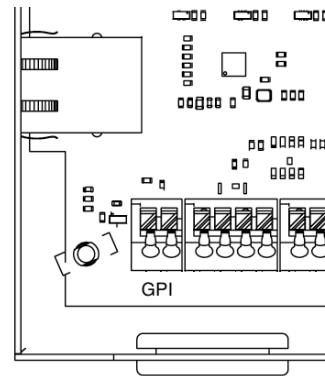
Joonis rele ühendamiseks:



Üldkasutatav GPI sisend

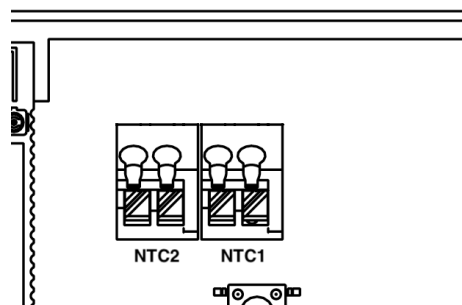
Funktsioon 1: Põrandajahutuse aktiveerimine

Ruumikontroller on võimalik lülitada põrandajahutuse režiimile automaatselt saates kütteseadmest potentsiaalivaba signaali 2-soonelise nõrkvoolu kaabliga. Kaabel tuleb vedada kütteseadmest ruumikontrollerini ja ühendada GPI sisendisse ruumikontrolleris. Kütteseadme väljundi osas ühendada vastavalt kütteseadme tootja juhistega. Ühendust tehes kontrollida toimimist – GPI LED tuli peab signaali saades põlema (30 sekundi möödudes). *Küsida lisa edasimüüjalt.*



Torutemperatuuri andurite ühendamine

Ruumikontrolleri külge on võimalik ühendada kuni 2tk 10 k Ω NTC tüüpi temperatuuri andurit (tootekood A-HC-SPT10K). Andurid ei kuulu komplekti ja on eraldi tellitavad. Torutemperatuuri andur võimaldab toru pinnalt mõõta torudes voolava vee temperatuuri. Andur paigaldatakse toru pinnale spetsiaalse klamberkinnitusega. Näiteks võib mõõta põrandaküttekollektorisse saabuvat ja väljuvat vee temperatuuri, kuid lõppvalik milliste toru pindade temperatuuri soovitakse mõõta on lõppkasutaja teha. Ühendada juhtmed ruumikontrolleril olevasse „NTC1“ või „NTC2“ tähistusega pistikusse vastavalt elektriskeemile.



Elektrivõrku ühendamine

Ruumikontrolleri elektrivõrku ühendamine on lubatud ainult juhul kui ruumikontroller ja selle külge ühendatud lisaseadmed nagu ruumiandurid ja ajamid on nõuetekohaselt paigaldatud ja elektriühendused on tehtud korrektselt:


- Kontrollida kas kõik elektriühendused on tehtud korrektselt, vale ühendus ruumikontrollerite ja ruumiandurite vahel võib seadmeid kahjustada
- Elektrivõrku ühendamiseks pange ruumikontrolleri toitejuhe pistikusse.

Esmane seadistamine

Ruumiandurite sidumine

Kui ruumiandurid ja ruumikontrollerite juhtmete ühendus on loodud, siis järgmise sammuna on vajalik määrata ja luua tsoonid, mida iga ruumiandur hakkab juhtima. Seadistamiseks on soovituslik eelnevalt täita „Seadistamise tabel“, mis on leitav kasutusjuhendi lõpus.

Samm 1 – aktiveerida sidumisrežiim


- Ühendada ruumikontroller vooluvõrku.
- **Aktiveerida sidumisrežiim.** Hoida ruumikontrolleris 3 sekundit FUNCTION nuppu all – aktiveerub sidumisrežiim -  LED tuli hakkab punaselt-roheliselt vilkuma. Seadistus režiimis hakkab ruumikontroller aktiivselt otsima tema külge ühendatud ruumiandureid.

Järgmisena tuleb seadistada iga ühendatud ruumiandur eraldi.

Samm 2 - korrata iga ruumianduri puhul

1. Valige keel: inglise või eesti
2. Valige ekraani kuva: tavaline või must
3. Valige juhtimismeetod: õhutemperatuur või pörandatemperatuur
 - a. Õhutemperatuur: juhtimine toimub õhutemperatuuri järgi
 - b. Pörandatemperatuur: juhtimine toimub eraldi välise pörandanduri järgi. Selleks on vajalik välise anduri ühendamine ruumianduri järgi.
4. Valige ruumianduri ID: see peab olema **unikaalne number iga ruumianduri puhul**, mis ühendatakse selle konkreetse ruumikontrolli järgi. ID valimiseks vajutada vasakut või paremat nuppu. Kinnitamiseks hoidke OK nuppu 3 sekundit.
5. Valige tsoonid, mida konkreetne ruumiandur juhtima hakkab. Neid võib olla mitu.
 - a. Tsooni numbri valimiseks ekraanil vajutada vasakut või paremat nuppu.
 - b. Tsooni valiku tegemiseks vajutada OK nuppu.
 - c. Kui tsoon(id) on valitud, siis lõplikuks valiku kinnitamiseks hoida OK nuppu alla 3 sekundit.
6. Ruumianduri seadistus on edukalt lõpule viidud kui kuvatakse vastav teade.

Samm 3 – lõpetada sidumisrežiim - kui kõik ruumiandurid on seadistatud ja seotud

Kui kõik ruumiandurid on seadistatud, siis vajutage ruumikontrolleris 1 korra FUNCTION nuppu, et lõpetada ruumikontrolleri sidumisrežiim. -  LED jääb püsivalt roheliselt põlema. Juhul kui sidumisrežiimi ei lõpetata käsitsi, toimub selle lõpetamine automaatselt 2h möödudes alates aktiveerimisest.

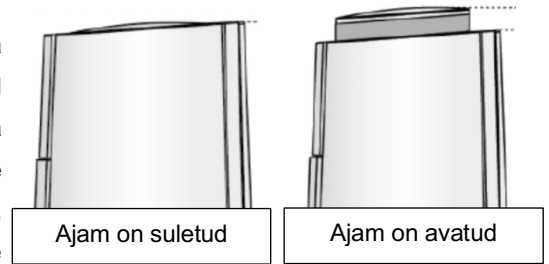
Näide 1: magamistuba, pöranda all jookseb 2 küttekontuuri, seega juhtimiseks on vajalik 2 ajamit. Ruumikontrolleri külge on ühendatud 2 ajamit tsoonile 1. Ruumianduri seadistamisel valida tsoonide valikus: 1.

Näide 2: elutuba ja kööki on soov juhtida ühe ruumianduriga ühiselt, pöranda all jookseb kokku 5 kontuuri, seega juhtimiseks on vajalik 5 ajamit. Ruumikontrolleri külge on ühendatud 5 ajamit tsoonidele 1 (2 ajamit), 2 (2 ajamit) ja 5 (1 ajam). Ruumianduri seadistamisel valida tsoonide valikus: 1, 2, 5.

Kui tekib probleeme ühenduse loomisega, lugeda peatükki „Veateated ja eriolukorrad“.

Tsoonide ja ajamite testimine

Kui kõik tsoonid on loodud ja seadistatud, siis tuleb kontrollida kas iga ruumiandur avab talle määratud ajamid. Selleks panna ruumianduril temperatuuri sättepunkt kõrgemaks kui on ruumitemperatuur, et tekitada kütte nõudlus. Kontrollida visuaalselt kas ajamid on avanenud (avanemine võtab 10 minutit). Kui kütte nõudlus tekitab mitmes ruumianduris korruga, siis süsteem võib tekitada ajamite avanemisel järjekorra ning avanemise periood võib olla mõnevõrra pikem. Joonisel on kirjeldatud Airoboti pakutavate ajamite avatud asend, mõne muu tootja ajami kasutamise puhul tutvuda ajami juhistega, et aru saada kas ajam on avatud või mitte. Kui ajam ei avane siis lugeda täpsemalt peatükist „Veateated ja eriolukorrad





Ruumikontrolleri internetivõrku ühendamine

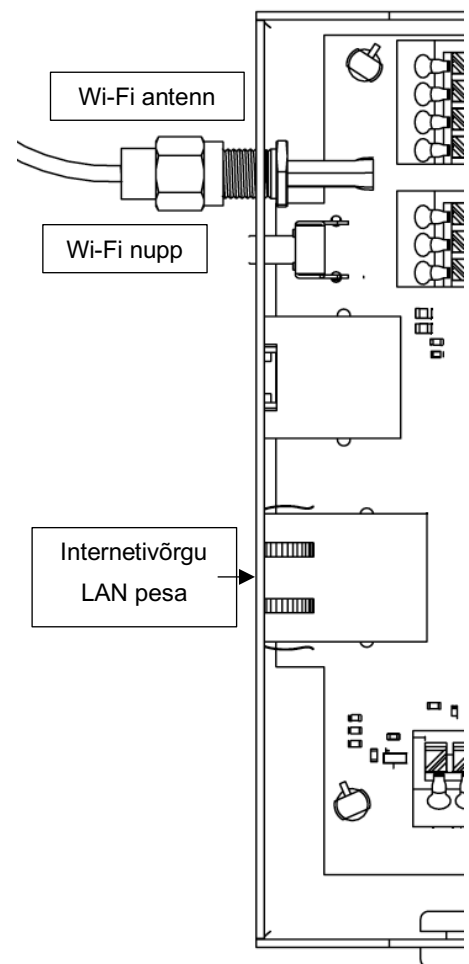
Tähelepanu! Esmasel võrku ühendamisel võib ruumikontroller ja ruumiandurid automaatselt hakata tegema tarkvarauuendust. Olenevalt versioonist, siis ruumikontrolleri tarkvarauuendus võib võtta paar minutit. Ruumiandurite tarkvarauuendus võib võtta kuni 10 minutit ühe ruumianduri kohta – uuenduse toimudes kuvatakse ekraanile vastav teade. Uuenduse ajal ei tohi toitevoolu eemaldada kuni uuenduse lõpuni.


Internetivõrku ühendamine on soovituslik, see võimaldab:

- Juhtida ruumikontrollerit ja ruumiandureid mobiilirakenduse kaudu
- Saada osa regulaarsetest tarkvarauuendustest

Võrku ühendamiseks on 2 võimalust:

- **Juhtmega ühendus (LAN)** – soovituslik ühendusviis: ühendage internetipistik vasakul olevasse võrgupesasse. Eduka ühenduse korral peaks ruumikontrolleri võrgupesa oranž tuli vilkuma hakkama. Kui tuli ei vilgu kontrollige kas võrgukaabel on ühendatud teie ruuteri külge ja internetiühendus olemas. Eduka ühenduse korral  LED roheline tuli jääb püsivalt põlema
- **Juhtmevaba ühendus (Wi-Fi)** - traadita internetivõrku ühendamiseks on vajalik arvuti või nutitelefon:
 1. Ühendage Wi-Fi antenn ruumikontrolleri külge.
 2. Paigutage Wi-Fi antenn asukohta, kus Wi-Fi leviala on tugevam – tihti on kollektorkapid metallist ja leviala võib olla piiratud. Kui ühendusega tekib probleeme, siis tooge antenn kollektorkapist väljapoole.
 3. Vajutage ruumikontrolleril olevat Wi-Fi nuppu 1 korra, et aktiveerida kohtvõrk.  LED punane tuli hakkab vilkuma.



4. Avage oma telefoni või arvuti WI-FI (traadita internetiühenduse) sätted ja otsige WI-FI ühendust nimega „Airobot-Room-Controller-XXXXX“ ja ühendage enda nutiseade sellesse võrku.
 5. Kui ühendus loodud, avage nutiseadmes veebibrauseri rakendus ja trükkige aadressiribale
`http://airobot-room-controller.local` või `http://192.168.4.1` või skaneerige QR kood:
- 
6. Nüüd peaks avanema teile ruumikontrolleri seadistuse leht:
 - Vajutage „Otsi Wi-Fi võrk“
 - Vajutage „Vali nimekirjast sobilik Wi-Fi võrk“ ja valige enda kodune traadita internetivõrk
 - Sisestage koduse traadita internetivõrgu parool „Parool“ lahtrisse.
 - Vajutage ühenda.

Eduka ühenduse korral  LED roheline tuli jääb püsivalt põlema

Kas ruumikontrolleri Wi-Fi seadistamise veebileht ei avane?

Tihti võib probleem esineda nutitelefonidega, kus telefon ei taha püsida ruumikontrolleri Wi-Fi võrguga ühenduses.

- Lülitage mobiilne internet välja
- Kontrollige mitu korda kas telefon ikkagi püsib ruumikontrolleri loodud võrgus sees
- Proovige seadistada sülearvutiga või mõne muu tootja nutitelefoni

Kui Airobot-Heating-..“ võrgunime nimekirjas ei kuvata, siis võib olla põhjuseks:

- a. Seadme Wi-Fi võrk ei ole nutiseadmega leitav – vajutage Wi-Fi nuppu, et teha võrk nähtavaks.
- b. Teil on ruumikontrolleri internetiühendus juba loodud kasutades LAN internetijuhet, sellisel juhul te ei saagi ruumikontrollerit Wi-Fi-sse ühendada.
- c. Teil on juba Wi-Fi seadistus eelnevalt tehtud, aga midagi võis minna valesti ja mobiilirakendus ikka väidab, et internetiühendus juhtmooduliga puudub – selleks proovige teha seadistus uuesti ja taastage võrguühenduse seaded – taastamiseks hoida ruumikontrolleril Wi-Fi nuppu all 5 sekundit.

Teie kodust traadita internetivõrku ei kuvata nimekirjas:

Küttekollektori kapid paiknevad tihti metallümbrisega kapis, mis võib vähendada oluliselt Wi-Fi leviala – proovige leida Wi-Fi antennile parem asukoht ja tehke uus otsing.

Ruumikontrolleri mobiilirakendusse lisamine

Ruumikontroller peab olema eelnevalt ühendatud internetivõrku vastasel juhul seda mobiilirakendusse lisada ei saa.

Ruumikontrolleri mobiilirakendusse lisamiseks:

- Avage ruumianduris menüü – mobiilirakendus vaade
- Avage mobiilirakenduses kodugrupi seaded ja lisage uus seade
- Mobiilirakenduses lisage ruumikontrollerile nimi (näiteks „Alumine korrus“)
- Kasutades telefoni kaamerat skaneerige ruumianduril kuvatud QR kood – kui skaneerimine ebaõnnestub võib koodid sisestada ka käsitsi

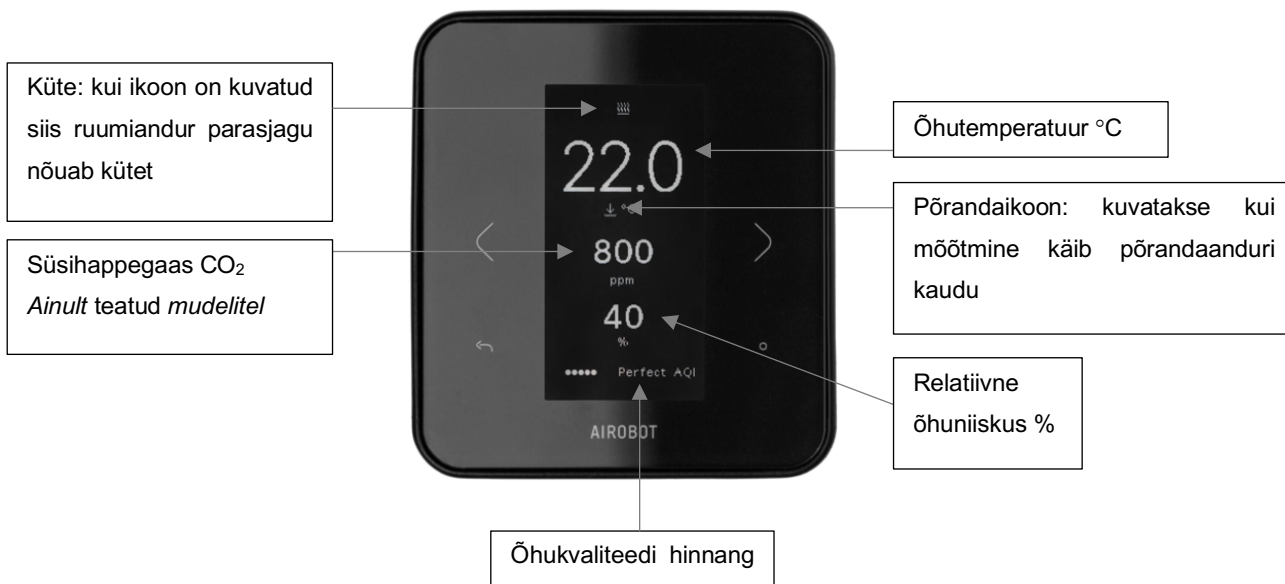
Ruumikontrolleri lisamisel äppi kuvatakse teile koheselt kõikide selle külge ühendatud ruumiandurite (tsoonide) andmed. Kui teil on mitu ruumikontrollerit, siis lisage see samuti mobiilirakendusse samasse kodugruppi.

Tsoonidele nimetuse lisamine mobiilirakenduses

Mobiilirakenduses on võimalik igale tsoonile määrata unikaalne nimi (näiteks elutuba, magamistuba vms). Selleks avada mobiilirakenduses Seaded leht – valige vastav ruumikontroller nimekirjast. Nüüd kuvatakse nimekirjas loodud tsoonid ja ruumiandurid, kus on võimalik määrata nimi. Ruumianduri tuvastamiseks on parim vaadata mobiilirakenduses kuvatavat anduri ID-d ja kontrollida ruumianduri Teave menüüst kas need kattuvad omavahel.

Kasutamine

Põhivaade:



Sättepunkti valimine

Kui tegelik õhutemperatuur langeb alla sättepunkti, siis termostaat nõuab kütet. Võimalik on valida +5 °C kuni +35 °C vahemikus. Vaikimisi sättepunktiks on 22 °C mis on ühtlasi ka soovitud piiriks energiaefektiivsuse ja tunnetusliku mugavuse vahel. Võimalik on seadistada kahte eri sättepunkti: kodus ja eemal. Eemal režiimi aktiivses olekus kuvatakse ekraanil puhkuse ikoon.



Töörežiimid

Kodus

Juhtimine toimib tavapäraselt: kui tegelik temperatuur langeb alla kasutaja sättepunkti (automaatrežiimi sättepunkt), siis lülitatakse vastava tsooni küte järgi. Vaikimisi sättepunktiks on 22 °C mis on ühtlasi ka soovitatud piiriks energiaefektiivsuse ja tunnetusliku mugavuse vahel.

Eemal

Kodus ja eemal töörežiimi erinevuseks on kasutajal võimalus sättida erinev soovitud temperatuuri sättepunkt: eemal režiimi sättepunkt. Eemal režiimi aktiveerimine võimaldab lülitada kõik ruumikontrolleri külge ühendatud ruumiandurid korraga „Eemal“ temperatuuri sättepunktile. Vaikimisi sättepunktiks on 18 °C. See funktsioon on saadaval ainult mobiilirakenduse kaudu.

Võimendus (boost)

Ajutine töörežiim „võimendus“ võimaldab lülitada üheks tunniks korraga kõikide tsoonide kütte sisse olenemata sellest milline on parasjagu kasutaja soovitud temperatuuri sättepunkt. Kui aeg saab läbi lülitatakse eelnev töörežiim tagasi (automaatne või eemal). See funktsioon on saadaval ainult mobiilirakenduse kaudu.

Funktsioonid

Ventilatsiooniseadmega ühendamine (õhukvaliteedi juhtimiseks)


Funktsionaalsus on saadaval ventilatsiooniseadmetel alates tarkvaraversioonist 531. Ühendamine võimalik ainult Airobot seadmetega mis toodetud alates 07.2021 (ID/SN number algusega V02..) Ühendades ruumikontroller Airobot ventilatsiooniseadmega on võimalik edastada ruumiandurite CO₂ näit ventilatsiooniseadmele. Ventilatsiooniseade jälgib saadud ruumiandurite CO₂ näitu ja kui kuskil ruumis tõuseb näit üle seadistatud piirmäära, siis ventilatsiooniseade suurendab ventileerimise kiirust, et CO₂ tase alla tuua. Ruumiandurid peavad olema varustatud CO₂ anduriga (mudeli tähistuses -AQ). Funktsionaalsus toimib läbi Airobot serveri, mis tõttu on vajalik ventilatsiooniseade ja ruumikontroller ühendada internetivõrku. Funktsiooni aktiveerimiseks:

- Ventilatsiooniseadme tarkvaraversioon peab olema vähemalt 531
- Mobiilirakenduses lisage ruumikontroller ja ventilatsiooniseade samasse kodugruppi
- Mobiilirakenduses avada ventilatsiooniseadme seaded - „Edasta ruumiandurite või termostaatide CO₂ näidud ventilatsiooniseadmesse õhukvaliteedi järgi juhtimiseks“. Aktiveerimine võib võtta kuni 10 minutit, mis järel ilmuvad mobiilirakenduses iga ruumi CO₂ näidud ventilatsiooniseadme juurde. Võimalik on seadistada üks CO₂ ülempiir, mida ületades suurendatakse ventileerimise kiirust.

Ühilduvus: lokaalne API

Funktsionaalsus on veel arendamisel ja lisandub üle õhu tarkvarauuenduse käigus. Airobot ruumikontrollerit on võimalik juhtida enamlevinud majaautomaatika süsteemidega lokaalse API kaudu. Juhtimiseks on vajalik ühendada ruumikontroller kohalikku internetivõrku ja aktiveerida ruumianduri seadete menüüst vastav funktsionaalsus. API dokumentatsioon on leitav Airobot veebist kasutajatoe lehel.

Võrguseadistuse taastamine

Võrguseadistuse taastamisel kustutakse ruumikontrolleri mälust senine traadita internetivõrgu (Wi-Fi) seadistus: see võimaldab ruumikontroller ühendada uude võrku. Taastamiseks hoida Wi-Fi nuppu alla 5 sekundit. Eduka taastamise korral  LED punane tuli põleb 15 sekundit.

Tehaseseadete taastamine

Hoiatus! Tehaseseadistus taastamist tohivad teha ainult vastava kvalifikatsiooniga spetsialistid. Taastamisel kustutatakse kogu eelnev seadistus sh juba loodud tsoonid ja kogu seadistus protsess tuleb uuesti läbi teha. Taastamisel peaksid olema kõik eelnevalt seadistatud ja ruumikontrolleriga seotud ruumiandurid ruumikontrolleri külge ühendatud kuna ruumikontroller teeb ka nendele tehaseseadete taastamise. Kui ruumiandur ei olnud ühendatud ruumikontrolleri külge, siis tuleb ruumiandurile teha eraldi tehaseseadete taastamine. **Juhul kui tehakse taastamine, siis tuleb alati taastada ruumikontroller ja kõik ruumiandurid ja alustada seadistamist otsast peale.**

Ruumikontrolleri tehaseseadete taastamine:

Taastamiseks hoida ruumikontrolleril FUNCTION nuppu all 15 sekundit. Edukal taastamisel kõik LED tuled põlevad punaselt mõne aja ning ruumikontrolleri külge ühendatud ruumiandurite ekraanile peab ilmuma uuesti keelevalik või Airoboti logo – nüüd tuleb seadistus uuesti teha vastavalt juhendile. Juhul kui osade ruumiandurite ekraanile ei ilmu keelevalikult või Airoboti logo ja endiselt kuvatakse temperatuuri-õhuniiskuse vaade, siis tuleb nendele ruumianduritele teha eraldi tehaseseadete taastamine.

Ruumianduri tehaseseadete taastamine:

Avada ruumianduri menüü ja liikuda menüüs „Seaded“ peale (kuid mitte avada). Hoida OK nuppu all „Seaded“ menüü valikult (5 sekundit) kuni avaneb seadete vaade lisavalikuga – valida taasta tehaseseaded valik.

Ruumianduri välja vahetamine

Olemasoleva ruumianduri rikke korral tuleb see asendada uuega. Ümber vahetamisel on vajalik kindlaks teha, mis ID numbriga ruumiandur seal eelnevalt oli, uuele ruumiandurile tuleb määrata sama ID number. Ruumianduri ID on nähtav ruumianduri Teave vaatest. Juhul kui ruumiandur on rikkis ja sealt ID-d numbrid vaadata ei saa, siis:

- Internetiühenduse korral – avada mobiilirakenduses ruumikontrolleri teabe vaade ning vaadata mis Anduri ID on (näiteks tsoon "Elutuba, anduri ID 1")
- Ruumianduri taga olev tähistuse kleebis „ID-X“ (alati ei ole kleebist)


Kui ruumianduri ID on kindlaks tehtud, siis:

- Ühendada uus ruumiandur ja ühendada ruumikontroller vooluvõrku
- Aktiveerida ruumikontrolleril sidumisrežiim hoides all FUNCTION nuppu 3 sekundit
- Ruumianduril teha seadistus uuesti ning valida ruumianduri ID – näiteks kui rikkis ruumianduri ID oli 1, siis uuele ruumiandurile sisestada number 1.
- Lõpetada sidumisrežiim vajutades korra FUNCTION nuppu.

Veateated ja eriolukorrad

Esmane seadistus: ruumiandur ei saa esimesel sidumisel ühendust ruumikontrolleriga

Võimalik põhjused:

- Kontrollida kas ruumikontroller on lülitatud sidumisrežiimi.  - LED tuli peab punaselt-roheliselt vilkuma.
- Kaabelduse viga - kontrollida A ja B juhtmete ühendus nii ruumianduri kui ka ruumikontrolleri vahel.

- Seadistuse viga - veenduda, et määratud ruumianduri ID oli unikaalne. Igal ruumianduril mis on ühendatud ruumikontrolleri külge peab olema unikaalse ID numbriga.

Veateade: ruumianduril puudub ühendus ruumikontrolleriga

Võimalik põhjused:

- Kaabelduse viga – kontrollida A ja B juhtmete ühendus nii ruumianduri kui ka ruumikontrolleri vahel.
- Ruumikontrollerile tehti tehaseseadete taastamine – harval juhul on võimalik, et tehaseseadete taastamisel ruumianduri tehaseseaded jäid endiselt alles. Sellisel juhul teha ruumiandurile eraldi tehaseseadete taastamine: selleks avada ruumianduri menüü ja liikuda menüüs „Seaded“ peale (kuid mitte avada). Hoida OK nuppu all (5 sekundit) kuni avaneb seadete vaade lisavalikuga – valida taasta tehaseseaded valik.

Ruumianduril ei tule pilti ette või pilt on ees ja ei uuene ega ei reageeri puudutustele

Võimalik põhjused:

- Kaabelduse viga – kontrollida juhtmete ühendus nii ruumianduri kui ka ruumikontrolleri vahel (+Ve ja -Ve pistikud). Võimaluse korral mõõta multimeetriga kas toide jõuab ruumiandurisse
- Teha ruumikontrollerile taaskäivitus vooluvõrgust eemaldades – üldiselt kõige lihtsam elektrikilbist tõmmata vastav automaatkaitse välja 30 sekundiks.
- Ruumianduri rike – kui toitevool jõuab kindlasti ruumiandurisse, siis võib olla ruumiandur rikkis. Võtta ühendust edasimüüjaga.

Ruumikontrolleri ja ruumianduri vahel kaob ühendus

Kui mõnel seadistatud tsoonidest kaob ühendus ruumianduriga, siis see tsoon läheb avariirežiimile nii kauaks kui ühendus taastatakse: kordub muster 16 minutit köetakse, 6 minutit ei köeta.

Ajam ei avane

- Kontrollida kas ruumiandur on tekitanud nõudluse avanemiseks – selleks peab olema sättepunkt kõrgem kui on kuvatud tegelik temperatuur ja ekraanil peab olema kuvatud kütte ikoon.
- Kontrollida visuaalselt ruumikontrolleri ajamite pistiku juures kas vastava tähistusega LED tuli põleb (Z1 kuni Z8 LED, kus näiteks Z1 tähistab tsooni 1) – kui LED tuli ei põle, siis ruumiandur ei ole tekitanud kütte nõudlust: kontrollida seadistus üle. Mitme tsooni korraga aktiveerimisel võib tekkida lülitustel järjekord, iga järgnev tsoon lülitatakse tööle 2 minuti möödudes.
- Kui LED tuli vastava tsooni tähistuse juures põleb aga ajam ei avane endiselt, siis on tõenäoliselt tegemist vigase ajamiga. Proovida samasse pistikusse ajutiselt muud teada töötavad ajamit või mõõta multimeetriga kas 24V DC toide on olemas.

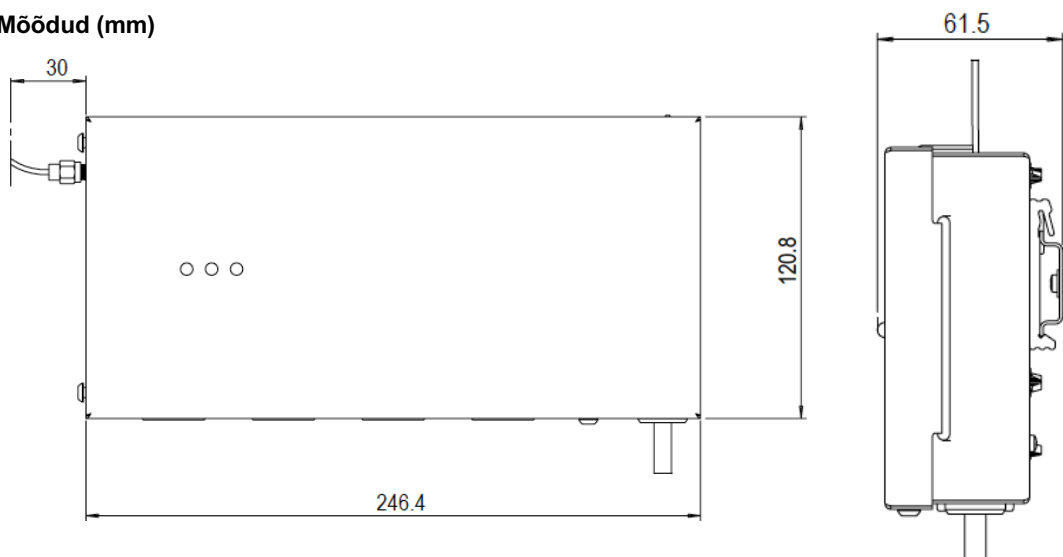
Ruumikontrolleri võrguühendus (äppist) kaob aeg-ajal ära

Traadita võrguühenduse puhul: hoone eripärad ja ruumikontrolleri paigalduse asukohad võivad mõjutada Wi-Fi leviala oluliselt. Komplektis olev Wi-Fi antenn on 3 meetrise kaabli otsas – proovida see paigutada teise asukohta ning kontrollida kas levi on parem. Tihti on kollektorkapid metallist, mis oluliselt takistavad leviala ulatust. Antenn tuleks paigutada kapist väljapoole.

Tehnilised andmed, mõõdud ja lisad

Ruumikontroller

Mõõdud (mm)



Lisad:

Toode	Kirjeldus
A-HC-SPT10K	Torutemperatuuri andur ruumikontrollerile, pikkus 1 meeter, NTC 10 kΩ
A-HC-R2416	Väline rele 16A, elektripõrandakütte juhtimiseks

Tehnilised andmed:

Mudel	A-HC-RC1
Ruumiandurite maksimaalne arv	8
Küttetsoonide maks. arv	8
Ühenduvus ruumianduritega	4-sooniline nõrkvoolu kiud-kaabel, 0.22 mm ² kuni 0.75 mm ² , maks. pikkus 100 m. Soovituslik on kasutada andmesidekaablit.
Ajamite maksimaalne arv	12
Ajamite väljund	24 V DC, pingeta suletud asendis (normally closed), maks. lülituspinge 0,2 A
Toide	230 VAC 50 Hz
Võimsus	Maks. 45 W
Toiteühendus	1 meeter EU-pistikuga juhe
Töötamisel ümbritsev temperatuur ja õhuniiskus	0 °C kuni 50 °C, maks. 80% suhteline õhuniiskus (mitte kondenseeruv)
Väljundrelee 1 (RELAY 24V)	24 V, maks. 2 W
Väljundrelee 2, katel (RELAY)	Potentsiaalivaba NC/NO, maks. 3 A takistuslik või 1 A induktiivne
Võrguühendus	Wi-Fi 2.4 GHz või LAN internetijuhtmega
Ühilduvus	iOS / Android mobiilirakendus, Lokaalne API
Standarditele vastavus	EN 60730-1, EN 60730-2-9, EN 61000-6-2, EN 61000-6-4
Mõõdud	244 x 55 x 120 mm

Kaal	1,25 kg
Pakendi mõõdud	30 x 30 x 5.5 cm
Pakendi kaal	1,6 kg

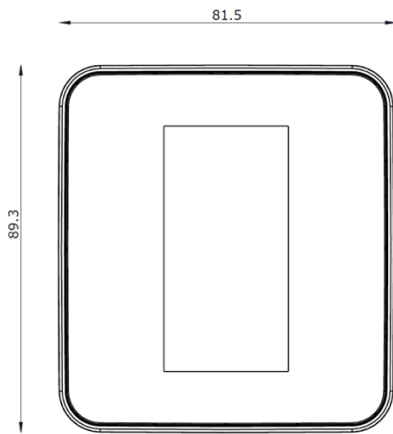
Ruumikontrolleri elektriskeem

Ruumikontrolleril on välja toodud täpsed märgistused, mis asukohtades täpselt iga pistik asub.

Ühendusklemmid	Tähistus	Selgitus
+Ve (24 V)	T1, T2, T3, T4	AIROBOT ruumiruumiandurid A-SE1-*
B		
A		
-Ve		
+	ZONE1, ZONE2, ZONE3,	Ajamid 24 V DC NC, ühendada vastavalt loodavatele tsoonidele
-	ZONE4, ZN5, ZN6, ZN7, ZN8	
A	Modbus	Modbus RTU sisend
B		
NTC1	NTC1	10 kΩ NTC torutemperatuuriandur
NTC2	NTC2	10 kΩ NTC torutemperatuuriandur
GPI	GPI	Potentsiaalivaba ssisendkontakt NO (normally open), aktiveerimisel saab käivitada soovitud funktsiooni, näiteks jahutus
LAN	LAN	Võrgukaabli sisend
+	RELAY 24 V	24 V relee, maks. 0.2 A
-		
COM	RELAY	Potentsiaalivaba relee, maks. 3 A takistuslik või 1 A induktiivne
NO		
L N PE	POWER 230 V	Ruumikontrolleri toide 230 V maks. 3 A. Ruumikontroller on standardis varustatud pistik-tüüpi toitejuhtmega, võimalik eemaldada.

Ruumiandurid

Mõõdud (mm):



Mudelid:

Mudel	Ühendusviis	Õhukvaliteedi mõõtmine CO ₂ anduriga	Värvus
SE1-W	Juhtmega	Ei	Valge
SE1-W-AQ	Juhtmega	Jah	Valge
SE1-B	Juhtmega	Ei	Must
SE1-B-AQ	Juhtmega	Jah	Must

Lisad ruumiandurile

Toode	Kirjeldus
A-HC-SFL10K	Põrandaandur ruumiandurile või termostaadile, pikkus 3 meetrit, NTC 10 kΩ
A-HC-SPT10K	Torutemperatuuri andur ruumikontrollerile, pikkus 1 meeter, NTC 10 kΩ

Tehnilised andmed

Toitepinge	Ruumikontrollerist 24 V
Ühenduvus ruumianduri ja ruumikontrolleri vahel	4-sooneline nõrkvoolu kiud-kaabel 0.22 mm ² – 0.75 mm ² , maks. pikkus 100 m. Soovituslik on kasutada andmesidekaablit.
IP kaitseklass	IP20
Töötamisel ümbritsev temperatuur ja õhuniiskus	+5 °C kuni 45 °C, maks. 80% suhteline õhuniiskus (mitte kondenseeruv)
Põrandaandur	10 kΩ NTC, maks 0.75 mm ²
Paigaldus	Seinaadapter komplektis, EU seinatoos D68 mm või siledale seinale, kinnituskruvide vahe 60 mm
Temperatuuriandur	Digitaalne, täpsus ±0.2 °C
Õhuniiskuse andur	Digitaalne, täpsus ±2%
Süsihappegaasi (CO ₂) andur, ainult -AQ tähistusega mudelil	Fotoakustiline, täpsus ±50 ppm + 5% lugemist
E-paber ekraan	Energia säästmiseks uueneb näit ekraanil iga 5 minuti järel või 30 sekundi järel kui viimasest nupu puudutusest on möödunud vähem kui 3 minutit. Ekraan teeb aeg-ajalt puhastust lülitades korraks üleni mustaks

Standarditele vastavus

EN 60730-1, EN 60730-2-9, EN 61000-6-2, EN 61000-6-4

Toote mõõdud	82 x 89 x 11 mm
Toote kaal	60 g
Pakendi mõõdud	14 x 12,5 x 5 cm
Pakendi kaal	125 g

Seadistamise tabel

Soovitame täita allolev tabel ajamite ja ruumiandurite ühendamise hetkel. Toote pakendis on kaasas vastava tähistusega kleepsud. Tabel võimaldab hiljem lihtsamini teha esmase seadistamise.

Kirjuta siia tsooni nime, näiteks köök **Määra anduri ID (unikaalne igale tsoonile)** **Märgi mis tsoonid ja ajamid on ühendatud ruumikontrolleris, näiteks A1 = Ajam 1**

<input type="checkbox"/> ID1	<input type="checkbox"/> ID5	<input type="checkbox"/> ZONE1 – A1 A2	<input type="checkbox"/> ZONE5 – A9
<input type="checkbox"/> ID2	<input type="checkbox"/> ID6	<input type="checkbox"/> ZONE2 – A3 A4	<input type="checkbox"/> ZONE6 – A10
<input type="checkbox"/> ID3	<input type="checkbox"/> ID7	<input type="checkbox"/> ZONE3 - A5 A6	<input type="checkbox"/> ZONE7 – A11
<input type="checkbox"/> ID4	<input type="checkbox"/> ID8	<input type="checkbox"/> ZONE4 - A7 A8	<input type="checkbox"/> ZONE8 – A12
<input type="checkbox"/> ID1	<input type="checkbox"/> ID5	<input type="checkbox"/> ZONE1 – A1 A2	<input type="checkbox"/> ZONE5 – A9
<input type="checkbox"/> ID2	<input type="checkbox"/> ID6	<input type="checkbox"/> ZONE2 – A3 A4	<input type="checkbox"/> ZONE6 – A10
<input type="checkbox"/> ID3	<input type="checkbox"/> ID7	<input type="checkbox"/> ZONE3 - A5 A6	<input type="checkbox"/> ZONE7 – A11
<input type="checkbox"/> ID4	<input type="checkbox"/> ID8	<input type="checkbox"/> ZONE4 - A7 A8	<input type="checkbox"/> ZONE8 – A12
<input type="checkbox"/> ID1	<input type="checkbox"/> ID5	<input type="checkbox"/> ZONE1 – A1 A2	<input type="checkbox"/> ZONE5 – A9
<input type="checkbox"/> ID2	<input type="checkbox"/> ID6	<input type="checkbox"/> ZONE2 – A3 A4	<input type="checkbox"/> ZONE6 – A10
<input type="checkbox"/> ID3	<input type="checkbox"/> ID7	<input type="checkbox"/> ZONE3 - A5 A6	<input type="checkbox"/> ZONE7 – A11
<input type="checkbox"/> ID4	<input type="checkbox"/> ID8	<input type="checkbox"/> ZONE4 - A7 A8	<input type="checkbox"/> ZONE8 – A12
<input type="checkbox"/> ID1	<input type="checkbox"/> ID5	<input type="checkbox"/> ZONE1 – A1 A2	<input type="checkbox"/> ZONE5 – A9
<input type="checkbox"/> ID2	<input type="checkbox"/> ID6	<input type="checkbox"/> ZONE2 – A3 A4	<input type="checkbox"/> ZONE6 – A10
<input type="checkbox"/> ID3	<input type="checkbox"/> ID7	<input type="checkbox"/> ZONE3 - A5 A6	<input type="checkbox"/> ZONE7 – A11
<input type="checkbox"/> ID4	<input type="checkbox"/> ID8	<input type="checkbox"/> ZONE4 - A7 A8	<input type="checkbox"/> ZONE8 – A12
<input type="checkbox"/> ID1	<input type="checkbox"/> ID5	<input type="checkbox"/> ZONE1 – A1 A2	<input type="checkbox"/> ZONE5 – A9
<input type="checkbox"/> ID2	<input type="checkbox"/> ID6	<input type="checkbox"/> ZONE2 – A3 A4	<input type="checkbox"/> ZONE6 – A10
<input type="checkbox"/> ID3	<input type="checkbox"/> ID7	<input type="checkbox"/> ZONE3 - A5 A6	<input type="checkbox"/> ZONE7 – A11
<input type="checkbox"/> ID4	<input type="checkbox"/> ID8	<input type="checkbox"/> ZONE4 - A7 A8	<input type="checkbox"/> ZONE8 – A12
<input type="checkbox"/> ID1	<input type="checkbox"/> ID5	<input type="checkbox"/> ZONE1 – A1 A2	<input type="checkbox"/> ZONE5 – A9
<input type="checkbox"/> ID2	<input type="checkbox"/> ID6	<input type="checkbox"/> ZONE2 – A3 A4	<input type="checkbox"/> ZONE6 – A10
<input type="checkbox"/> ID3	<input type="checkbox"/> ID7	<input type="checkbox"/> ZONE3 - A5 A6	<input type="checkbox"/> ZONE7 – A11
<input type="checkbox"/> ID4	<input type="checkbox"/> ID8	<input type="checkbox"/> ZONE4 - A7 A8	<input type="checkbox"/> ZONE8 – A12
<input type="checkbox"/> ID1	<input type="checkbox"/> ID5	<input type="checkbox"/> ZONE1 – A1 A2	<input type="checkbox"/> ZONE5 – A9
<input type="checkbox"/> ID2	<input type="checkbox"/> ID6	<input type="checkbox"/> ZONE2 – A3 A4	<input type="checkbox"/> ZONE6 – A10
<input type="checkbox"/> ID3	<input type="checkbox"/> ID7	<input type="checkbox"/> ZONE3 - A5 A6	<input type="checkbox"/> ZONE7 – A11
<input type="checkbox"/> ID4	<input type="checkbox"/> ID8	<input type="checkbox"/> ZONE4 - A7 A8	<input type="checkbox"/> ZONE8 – A12

Garantiitingimused

Garantii kestus: Airobot ruumikontrollerile, -anduritele ja lisadele kehtib tootjapoolne garantii 2 aastat alates ostukuupäevast. Garantiiperiood on mõeldud katma mis tahes materjali- või tootmisdefektid, mis võivad tekkida tavakasutuse käigus. Garantii kehtivuse tagamiseks on vajalik ostutõend, selle puudumisel toote tootmise kuupäev.

Katvus: Garantiiperioodi jooksul parandab või asendab tootja või volitatud hoolduspartner oma äranägemise järgi toote mis tahes komponendi või osa, mis on tuvastatud defektsete materjalide või muu rikke tõttu. Tootja garantii ei kata järgmist:

- Kahjustused, mis on põhjustatud väärkasutusest, hooletusest, õnnetustest või ebaõigest käsitsemisest.
- Kõik muudatused, mis on tehtud tootes ilma tootja loata.
- Tavaline kulumine, sh kriimustused, mõlgid ja kosmeetilised kahjustused.
- Kuluosad, nt patareid, kui pole teisiti märgitud.
- Vedelike, äärmuslike temperatuuride või tavapärastest töötingimustest väljapoole jäävate keskkonnategurite põhjustatud kahjustused.
- Tarkvaraga seotud probleemid, sealhulgas, kuid mitte ainult, andmete kadu või rikkumine.
- Lisatarvikud või komponendid, mis ei ole originaaltootega kaasas.

Puuduste esinemine: Garantiinõude korral peab omanik võtma ühendust edasimüüja või tootja klienditoega tootja veebisaidil toodud selleks ettenähtud kanalite kaudu. Omanikult võidakse nõuda esialgse ostutõendi, probleemi kirjelduse ja muu asjakohase teabe esitamist.

Remont või asendamine: Kui mainitud viga leiab kinnitust tootja poolt, siis toode kas parandatakse või asendatakse sarnase mudeliga tootja äranägemisel. Parandatud või asendatud toodetele kehtib algse garantiiperioodi järelejäänud kestus või 6 kuud, olenevalt sellest, kumb on pikem.

Lisainformatsioon: Selle garantii kohta lisateabe või küsimuste saamiseks vaadake tootja veebisaiti või võtke ühendust tootjaga. Säilitage selle garantii koopiat oma dokumentide jaoks koos ostutõendiga, kuna seda nõutakse kõigi garantiinõuete puhul. See garantii täiendab kohaldatavate seaduste ja määrustega ette nähtud õigusi.

Kasutajatugi ja kontakt

Ühendage seade internetivõrku, et saada osa tarkvarauuendustest.

Tarkvarauuenduste tõttu võivad toimuda juhendis muudatused, uuendatud versiooni leiate alati kasutajatoe lehelt www.airobothome.com/abi.

Oleme tänulikud igasuguse tagasiside eest seadme kasutamise, omaduste jms kohta info@airobothome.com.

Tootja andmed

AIROBOT TECHNOLOGIES AS

Reg. nr. 16405978

Suur-Sõjamäe 37a, Rae vald, 75322, Eesti

info@airobothome.com

Kasutajatugi ja juhendid

www.airobothome.com/abi



Juhendi versioon 09.2023